

NUEVO

XG968-EV

CARGADOR ELÉCTRICO

PESO OPERATIVO 18.800 KG

CARGA NOMINAL DE 5.800 KG

BALDE DE 3.2 M³

POTENCIA DEL MOTOR 270 KW

FUERZA DE TRACCIÓN 170 KN



www.xcmg.cl

[in](#) [@](#) [f](#) [v](#) XCMG Chile

Suc. Santiago: Av. Presidente Eduardo Frei Montalva 16.750, Lampa / Suc. Copiapó: Ruta 5 Norte 3855
Correo: ventas@xcmg.cl / Teléfono: +56 2 2739 1323

XC968-EV

CARGADOR FRONTAL ELÉCTRICO

El Cargador Frontal XC968-EV es el equipo que adopta la primera solución técnica de tres motores de la industria, *siendo más respetuoso con el medio ambiente y la reducción de emisiones.*

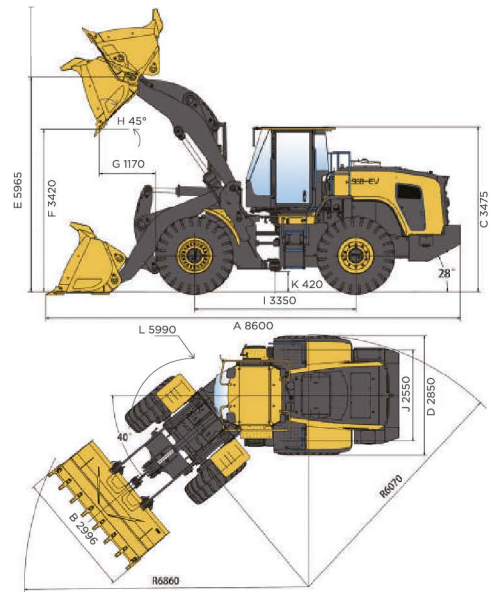
Robusto, potente e inteligente, operación eficiente y ahorro de energía.



TODA LA MÁQUINA ADOPTA UN MOTOR ALTA POTENCIA, QUE POSEE UNA GRAN FUERZA Y LA VELOCIDAD CORRESPONDIENTE.

EQUIPADO CON UNA BATERÍA DE LITIO CON GRAN CAPACIDAD, UNA PODEROSA CORRIENTE DE CARGA Y UN BREVE PERIODO PARA CARGAR, QUE ADMITE UN SISTEMA DE CARGA RÁPIDA, GRACIAS A SU DOBLE PISTOLA.

EQUIPADO CON MANIJA PILOTO, LA OPERACIÓN ES CÓMODA Y CONVENIENTE CON LA FUNCIÓN FNR.



ESPECIFICACIONES TÉCNICAS:

DATOS TÉCNICOS

MOTOR TRASLACIÓN (2)

Tipo :Eléctrico
Potencia nominal :2x100 kW @ 636 rpm

MOTOR HIDRÁULICO (1)

Tipo :Eléctrico
Potencia nominal :1x70 kW @ 2.500 rpm

PARÁMETROS DE DIMENSIONES (MM - °)

A	B	C	D	E	F	G	H
8.600	2.996	3.475	2.850	5.965	3.360	1.170	45°
I	J	K	L				
3.350	2.550	420	5.990				

ESPECIFICACIONES PRINCIPALES

MODELO	UNIDAD	PARÁMETRO
Peso operacional	Kg	18.800
Capacidad de balde	m ³	3.2
Capacidad de carga	Kg	5.800

PARÁMETROS DE RENDIMIENTO

MODELO	UNIDAD	PARÁMETRO
Velocidad máxima	Km/h	36
Ángulo de articulación	°	38
Pendiente máxima	°	28
Fuerza excavación balde	kN	174
Ciclo hidráulico total	seg	10
Neumáticos		23.5 - 25